



CARRARA EDILIZIA

Via Locatelli 5/A Zogno (BG) - Email: info@ediliziacarrara.com - Tel. 0345.91159 - Fax 0345.50712

NOLEGGIO ATTREZZATURA

TRONCATRICE ELETTRICA

HITACHI CM9SR

Troncatrice ideale per tagliare cemento, mattoni, pietra e tegole con la massima precisione.

Potenza: **2000 W**

Diametro disco: **230 mm**

Diametro foro del disco: **22.2 mm**

Profondità di taglio massima: **60 mm**



MOTOTRONCATORE A SCOPPIO

HITACHI CM75EBP

Mototroncatore a scoppio ideale per tagliare con la massima potenza qualsiasi materiale edile.

Potenza: **3900 W**

Diametro disco: **350 mm**

Diametro foro del disco: **20 mm**

Profondità di taglio massima: **125 mm**

MARTELLLO COMBINATO

HITACHI DH52MEY

Martello perforatore-demolitore ideale per l'apertura di fori, scalpellatura e demolizione.

Potenza: **1500 W**

Diametro foro con punta a corona: **160 mm**

Diametro massimo di foratura calcestruzzo: **52 mm**

Energia per singolo colpo: **22 J**



MARTELLLO COMBINATO

HITACHI H65SB3

Martello demolitore ideale per l'infissione di pali e per la demolizione di calcestruzzo armato.

Potenza: **1340 W**

Attacco: **esagonale 30 mm**

Energia per singolo colpo: **45 J**

Percussione a pieno carico: **1400 colpi/min**

CHIODATRICE A BOBINA

HITACHI NV90AG

Chiodatrice ideale per il rivestimento di pareti, coperture e sottopavimentazioni.

Velocità: **3 chiodi/sec**

Diametro testa del chiodo: **6-7.2 mm**

Diametro gambo del chiodo: **2.5-3.3 mm**

Lunghezza del chiodo: **45-90 mm**





CAROTATRICE PER CERAMICHE

MAXIMA CAROMAX 800

Carotatrice raffreddata ad acqua ideale per lavrazioni su materiali ceramici.

Potenza: **800 W**

Velocità: **3600-6400 giri/min**

Diametro massimo di foratura: **60 mm**

Profondità massima di foratura: **60 mm**

CAROTATRICE A SECCO

MAXIMA CAROMAX 1800

Carotatrice a secco che impartisce micropercussioni, ideale per la foratura del cemento armato.

Potenza: **1800 W**

Velocità: **1650 giri/min**

Diametro massimo di foratura: **202 mm**

Micropercussione: **33000 colpi/min (0.1 J)**



CAROTATRICE AD ACQUA

MAXIMA CAROMAX 250

Carotatrice a tre velocità selezionabili, ideale per la foratura di materiali edili anche a diverse inclinazioni.

Potenza: **2600 W**

Diametro massimo di foratura: **250 mm**

Corsa utile: **550 mm**

Inclinabile a 45°

SCANALATRICE

MAXIMA SCANMAX 180 EVO

Scanalatrice dotata di carter basculante e larghezza di taglio regolabile.

Potenza: **1800 W**

Diametro dei dischi: **180 mm**

Larghezza di taglio: **da 20 a 60 mm**

Profondità di taglio: **da 30 a 60 mm**



ASPIRATORE

MAXIMA ASPIRAMAX 1200

Aspiratore adatto a rimuovere polveri e piccole quantità di liquidi grazie al serbatoio di cui è dotato.

Potenza: **1600 W**

Serbatoio: **250 Lt.**

Ingombro: **570 x 360 x 370 mm**

Lunghezza tubo: **4.5 m**

LEVIGATRICE

MAXIMA LEVIMAX 125

Levigatrice per ambito edile dotata di frizione automatica e carter sagomato per utilizzi filo-parete.

Potenza: **1600 W**

Diametro platorello: **125 mm**

Velocità platorello: **10.000 giri/min**

Profondità di levigatura: **da 0 a 7 mm**



PIASTRA VIBRANTE

MAXIMA 95/18

Piastra vibrante dotata di motore a benzina ideale per asfalti, ghiaia, ciotoli o compattata.

Potenza motore: **4000 W**

Pressione statica alla superficie: **0.067 kg/cm²**

Dimensione piastra: **450 x 565 mm**

Forza centrifuga: **18 kN**

TAGLIASUOLO

MAXIMA PAVIMAX 450

Tagliasuolo ideale per usi intensivi, dotata di motore a scoppio che le fornisce elevate prestazioni.

Potenza: **10 kW**

Diametro disco diamantato: **450 mm**

Profondità di taglio massima: **170 mm**

Serbatoio d'acqua: **33 Lt.**



LEVIGATRICE + ASPIRATORE

HUSQVARNA PG 280 + HUSQVARNA S 26

Levigatrice con aspiratore ideale per l'asportazione di colle, resine e vernici nella massima pulizia.

Potenza: **2200 W**

Larghezza di molatura: **280 mm**

Velocità massima di molatura: **1410 giri/min**

Dimensioni levigatrice: **1320 x 420 x 990 mm**

LEVIGATRICE PER RESTAURI

METABO RSEV 19-125 RT

Levigatrice a muro ideale per la rimozione di vernici e per l'asportazione di piccoli spessori di calcestruzzo.

Potenza: **1900 W**

Coppia: **5 Nm**

Diametro mola a tazza: **125 mm**

Velocità: **6800 giri/min**





CARRARA EDILIZIA



AGO VIBRANTE

VIBRA SYSTEM SV 50 + CONVERTITORE COMBI 1000 M

Vibratore progettato per resistere alle sollecitazioni con convertitore pratico e leggero.

Diametro ago: **50 mm**

Lunghezza: **400 mm**

Forza centrifuga: **350 kg**

Vibrazioni: **12.000 v/min**

GENERATORE DI ARIA CALDA

MASTER BV110

Generatore a gasolio a riscaldamento indiretto ideale per ambienti medio-grandi.

Potenza motore: **34 kW**

Consumo carburante: **3.2 Lt/h**

Capacità serbatoio: **65 Lt.**

Dimensione prodotto: **1235 x 575 x 1000 mm**



GENERATORE A BENZINA

PRAMAC E8000

Generatore di energia a benzina dotato di una robusta struttura in tubolare che ne facilita il trasporto.

Potenza motore: **6.4 kW**

Tensione: **230V**

Frequenza: **50 Hz**

Fasi: **1**



IDROPULTRICE A CALDO

ANNOVI REVERBERI 5850

Idropultrice ad alta pressione a caldo, dotata di caldaia in acciaio inossidabile e motore endotermico a gasolio.

Potenza: **3 kW**

Temperatura massima dell'acqua: **150 °C**

Pressione massima: **130 bar**

Dimensioni: **540 x 800 x 750 mm**



TAGLIERINA A CALDO

FT SPA

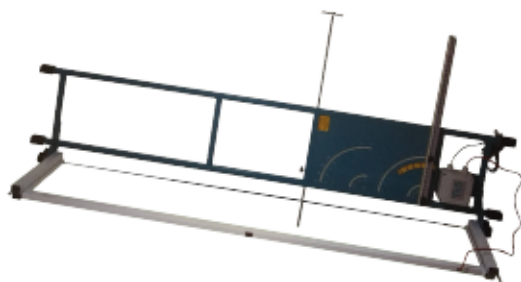
Taglierina a caldo per pannelli in polistirolo/polistirene dotata di guide per tagli angolati.

Profondità massima di taglio: **25 cm**

Temperatura d'esercizio: **500 °C**

Dimensione massima pannelli: **120 x 60 x 25 cm**

Operativa in 7 secondi



Per ulteriori informazioni vieni in negozio oppure contattaci al numero **0345.91159** o alla email **info@edilziacarrara.com**, sapremo trovare quello che cerchi!

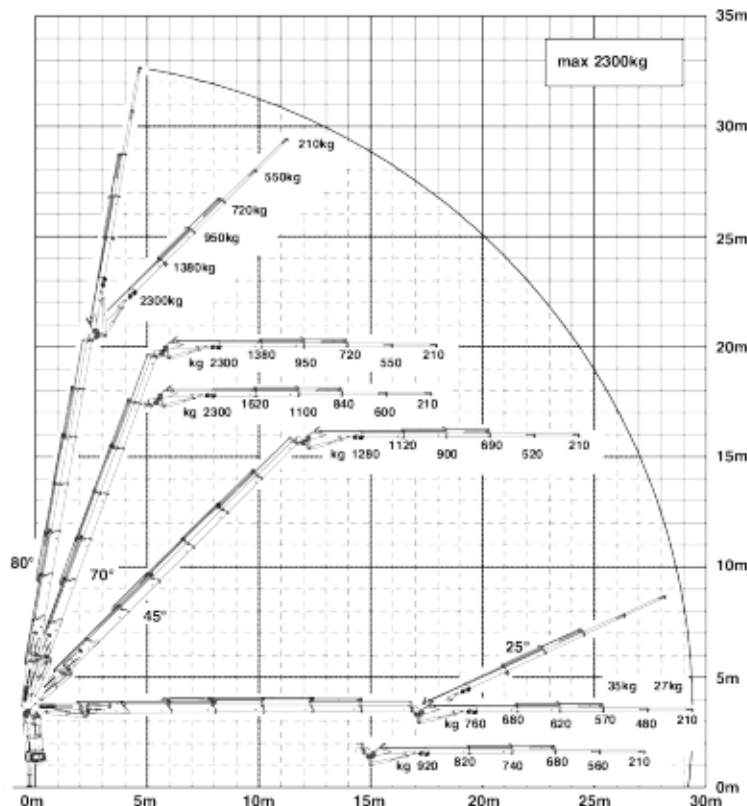


CARRARA EDILIZIA

Via Locatelli 5/A Zogno (BG) - Email: info@ediliziacarrara.com - Tel. 0345.91159 - Fax 0345.50712

NOLEGGIO A CALDO

Oltre alla vendita di materiali edili offriamo anche un servizio di **TRASPORTO MERCI E MATERIALE DI RISULTA CONTO TERZI** con mezzi pesanti e conducenti seri e preparati.



AUTOTRENO CON GRU

SCANIA G450 + PALFINGER PK 34002 SH

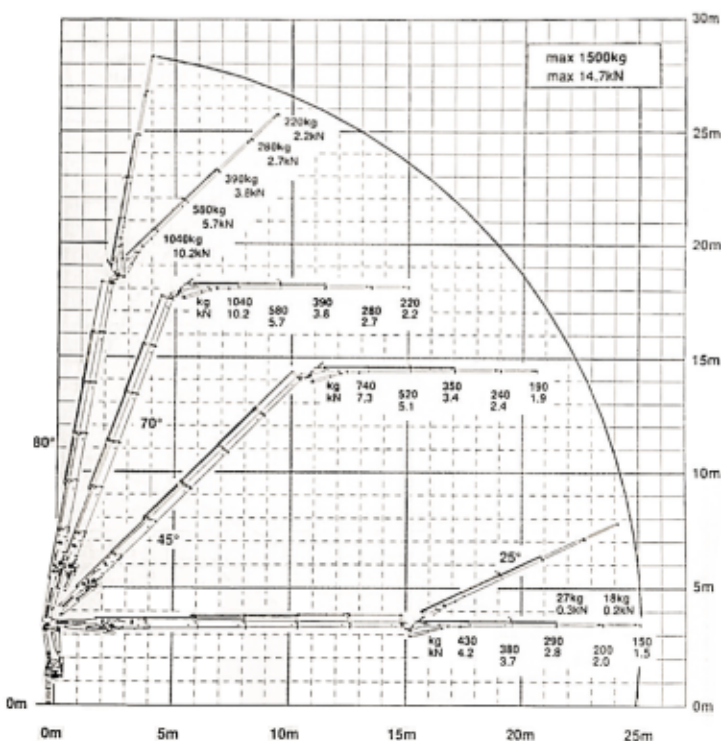
max.		10000 kg	22040 lbs
4.4 m	14' 5"	6700 kg	14800 lbs
6.3 m	20' 8"	4450 kg	9800 lbs
8.2 m	26' 11"	3250 kg	7100 lbs
10.3 m	33' 10"	2450 kg	5400 lbs
12.4 m	40' 8"	1960 kg	4350 lbs
14.5 m	47' 7"	1640 kg	3650 lbs
16.7 m	54' 9"	1420 kg	3150 lbs



AUTOCARRO CON GRU

SCANIA P320 + PALFINGER PK 18002-EH

max.		5750 kg	56.4 kN
4.2 m	13' 9"	3700 kg	8200 lbs
6.2 m	20' 4"	2350 kg	5200 lbs
8.2 m	26' 11"	1680 kg	3700 lbs
10.3 m	33' 10"	1280 kg	2800 lbs
12.5 m	41' 0"	1020 kg	2250 lbs
14.6 m	47' 11"	860 kg	1900 lbs





CARRARA EDILIZIA

Via Locatelli 5/A Zogno (BG) - Email: info@edilziacarrara.com - Tel. 0345.91159 - Fax 0345.50712

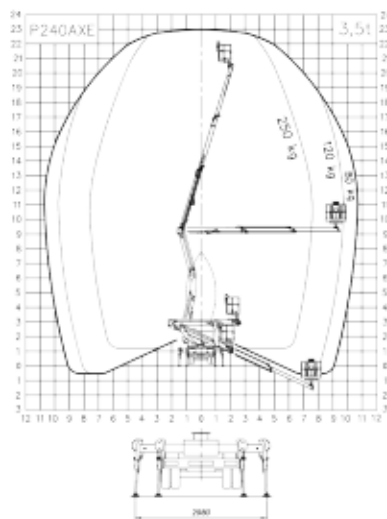
NOLEGGIO A FREDDO

PIATTAFORMA AEREA

PALFINGER P240AXE

Piattaforma aerea montata su ISUZU M21 manovrabile con il Patentino Piattaforme Aeree (PLE).

- Altezza massima del piano: **21 m**
- Portata massima piattaforma: **250 kg**
- Dimensioni piattaforma: **1.40 x 0.84 x 1.10**
- Larghezza massima stabilizzatori: **2.98 m**



MINIESCAVATORE

KUBOTA U10-3

Miniescavatore dotato di cingolo in gomma adatto per scavi di precisione e piccole demolizioni grazie alla vasta gamma di accessori disponibili in negozio.

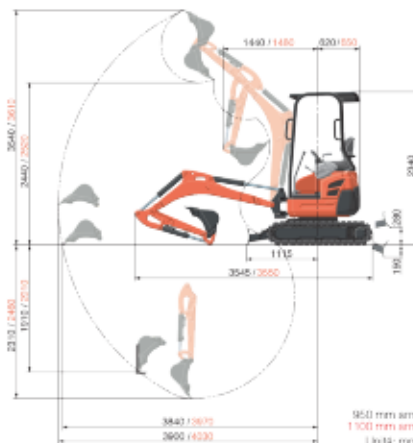
- Peso della macchina: **970 kg**
- Cilindrata: **719 cm³**
- Potenza: **7.4 kW**
- Capacità di salita: **27 (15) % (gradi)**

MINIESCAVATORE

KUBOTA U17-3a

Miniescavatore dotato di cingolo in gomma adatto per scavi di precisione e piccole demolizioni grazie alla vasta gamma di accessori disponibili in negozio.

- Peso della macchina: **1700 kg**
- Cilindrata: **898 cm³**
- Potenza: **11.4 kW**
- Capacità di salita: **27 (15) % (gradi)**



BAGNO CHIMICO SEBACH

Bagno chimico Sebach ideale per qualsiasi tipo di cantiere o evento, dotato di tutti i sistemi necessari a garantire elevati standard di igiene nonostante le dimensioni contenute (106x106x242 cm).

